

**MONTAGEANLEITUNG D-BOLT/
ASSEMBLY INSTRUCTIONS D-BOLT**



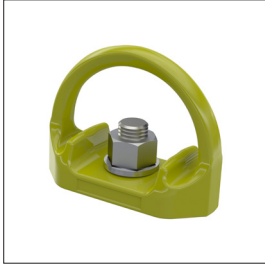
Montageanleitung für folgende Einzelanschlagpunkte/ Assembly instructions for the following individual slinging points

D-Bolt
AP-TYP-42/44

D-Bolt
AP-TYP-43/45/47/48

D-Bolt
AP-TYP-46

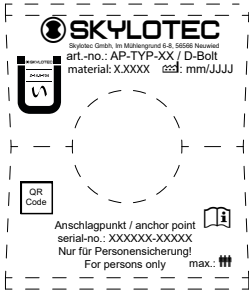
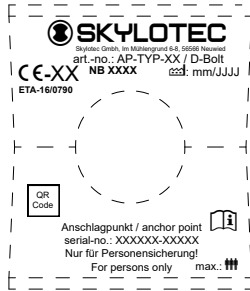
D-Bolt
AP-TYP-49/50



Kennzeichnung/ Marking

ETA

AbZ



Die vollständige Leistungserklärung (ETA)/ Übereinstimmungserklärung (AbZ) aller Produkte kann unter folgendem Link abgerufen werden/ The complete declaration of performance (ETA)/ declaration of conformity (AbZ) for all products can be found under the following link:

<https://www.skylotec.com/eude/permanente-absturzsisicherung/downloads/>

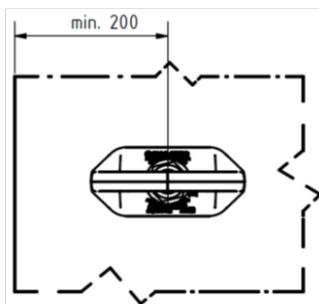
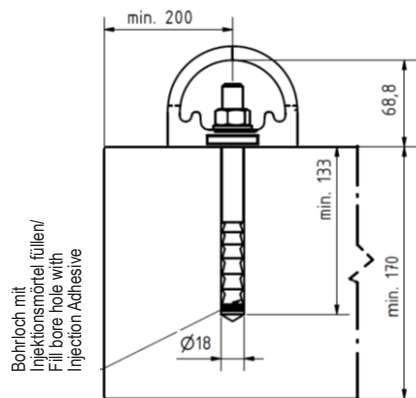
Sicherheitshinweise | Safety instructions

GB	Follow the assembly instructions! Any liability on the part of SKYLOTEC GmbH is excluded if these assembly instructions are not observed.
DE	Montageanleitung beachten! Bei Nichteinhaltung dieser Montageanleitung ist jegliche Haftung der SKYLOTEC GmbH ausgeschlossen.
IT	Segui le istruzioni di montaggio! Qualsiasi responsabilità da parte di SKYLOTEC GmbH è esclusa in caso di mancato rispetto delle presenti istruzioni di montaggio.
FR	Suivez les instructions de montage! Toute responsabilité de la part d'SKYLOTEC GmbH est exclue si ces instructions de montage ne sont pas respectées.
ES	¡Siga las instrucciones de montaje! Se excluye cualquier responsabilidad por parte de SKYLOTEC GmbH si no se siguen estas instrucciones de montaje.
PT	Siga as instruções de montagem! Qualquer responsabilidade por parte da SKYLOTEC GmbH fica excluída se estas instruções de montagem não forem observadas.
NL	Volg de montage-instructies! Elke aansprakelijkheid van SKYLOTEC GmbH is uitgesloten als deze montagehandleiding niet in acht wordt genomen.
DK	Følg monteringsvejledningen! Ethvert ansvar fra SKYLOTEC GmbH er udelukket, hvis denne monteringsvejledning ikke overholdes.
NO	Følg monteringsanvisningene! Eventuelt ansvar fra SKYLOTEC GmbH er utelukket hvis denne monteringsanvisningen ikke overholdes.
FI	Noudata asennusohjeita! SKYLOTEC GmbH ei ole vastuussa, jos näitä asennusohjeita ei noudateta.
SE	Följ monteringsanvisningarna! Eventuellt ansvar från SKYLOTEC GmbH är uteslutet om denna monteringsanvisning inte följs.
GR	Ακολουθήστε τις οδηγίες συναρμολόγησης! Οποιαδήποτε ευθύνη εκ μέρους της SKYLOTEC GmbH αποκλείεται εάν δεν τηρούνται αυτές οι οδηγίες συναρμολόγησης.
TR	Montaj talimatlarını izleyin! Bu montaj talimatlarına uyulmaması halinde SKYLOTEC GmbH tarafından herhangi bir sorumluluk kabul edilmez.
PL	Postępuj zgodnie z instrukcją montażu! W przypadku nieprzebrzegania niniejszej instrukcji montażu wykluczona jest wszelka odpowiedzialność firmy SKYLOTEC GmbH.
HU	Kövesse az összeszerelési utasításokat! Az SKYLOTEC GmbH felelőssége kizárt, ha nem tartják be ezeket a szerelési utasításokat.
CZ	Dodržujte montážní pokyny! Při nedodržení těchto montážních pokynů je jakákoli odpovědnost společnosti SKYLOTEC GmbH vyloučena.
SK	Dodržujte montážny návod! Za nedodržanie týchto montážnych pokynov je vylúčená akákoľvek zodpovednosť spoločnosti SKYLOTEC GmbH.
RO	Urmați instrucțiunile de asamblare! Orice răspundere a SKYLOTEC GmbH este exclusă dacă aceste instrucțiuni de asamblare nu sunt respectate.
SI	Upoštevajte navodila za montažo! Vsaka odgovornost družbe SKYLOTEC GmbH je izključena, če se ta navodila za montažo ne upoštevajo.
BG	Следвайте инструкциите за монтаж! Всяка отговорност от страна на SKYLOTEC GmbH е изключена, ако не се спазват тези инструкции за монтаж.
EE	Järgige monteerimisjuhiseid! SKYLOTEC GmbH vastutus on välistatud, kui neid monteerimisjuhiseid ei järgita.
LT	Vykdykite surinkimo instrukcijas! „SKYLOTEC GmbH“ nepisiima jokios atsakomybės, jei nesilaikoma šių surinkimo instrukcijų.
LV	Izpildiet montāžas instrukcijas! SKYLOTEC GmbH nav atbildīga, ja netiek ievēroti šie montāžas norādījumi.
RU	Следуйте инструкциям по сборке! Компания SKYLOTEC GmbH не несет ответственности за несоблюдение данной инструкции по монтажу.
RS	Следите упутства за монтажу! Свака одговорност SKYLOTEC GmbH је искључена ако се не поштују ова упутства за монтажу.
HR	Slijedite upute za montažu! Svaka odgovornost tvrtke SKYLOTEC GmbH isključena je ako se ne poštuju ove upute za montažu.

Anschlagpunkt SKYLOTEC D-Bolt im eingebauten Zustand mit Würth Injektionssystem W-VIZ/A4 M16 ($h_{ef} 125$) für Normalbeton C20/25 bis C50/60 (gerissen oder ungerissen)/

Anchor point SKYLOTEC D-Bolt in installed condition with Würth injection system W-VIZ/A4 M16 ($h_{ef} 125$) for normal concrete C20/25 to C50/60 (cracked or non-cracked)

Typ/Type: AP-TYP-42/44/46



Anzahl der Nutzer: 3

$$N_{F,d} = N_{F,k} \cdot \gamma_F = (6+2) \text{ kN} \cdot \gamma_F$$

Alle Richtungen

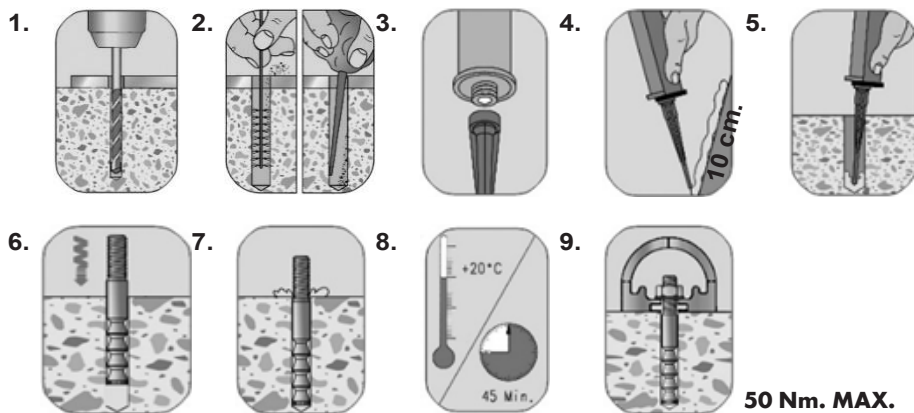
Number of users: 3

$$N_{F,d} = N_{F,k} \cdot \gamma_F = (6+2) \text{ kN} \cdot \gamma_F$$

All directions

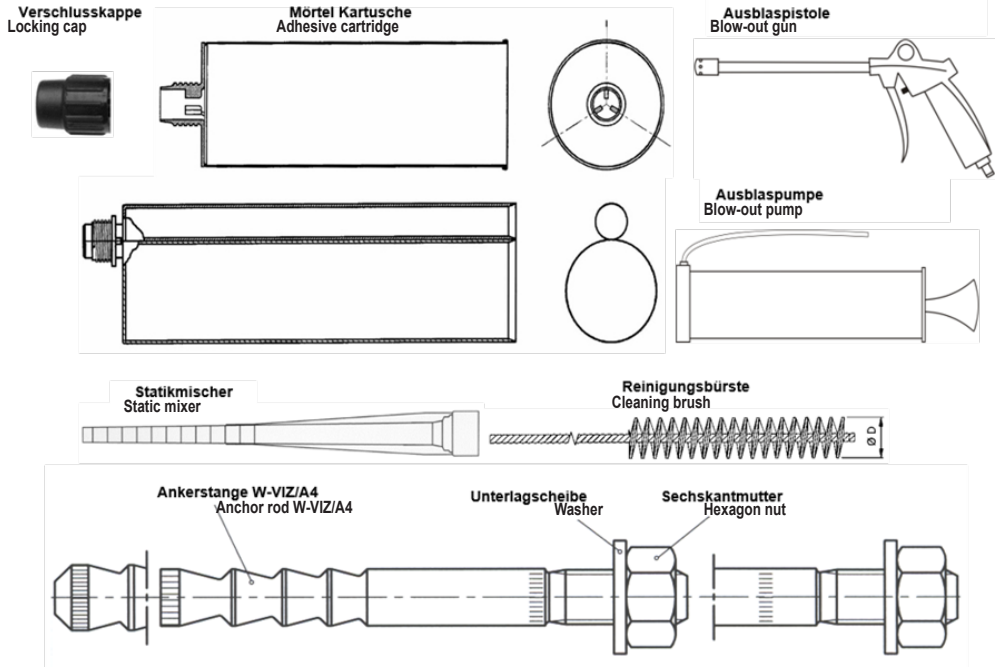
Alle Maßangaben in mm/
All dimensions in mm

W-VIZ/A4 M16 ($h_{ef} 125$) (ETA-04/0095)



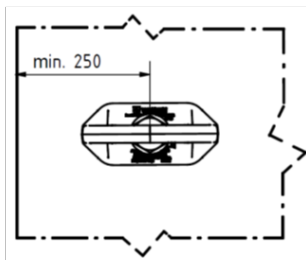
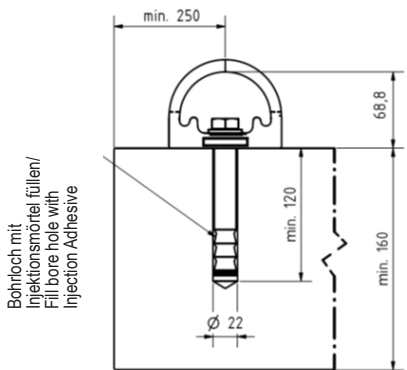
50 Nm. MAX.

Würth Injektionssystem W-VIZ/A4 M16 (h_{ef}125)/
 Würth injection system W-VIZ/A4 M16 (hef125)



Aufdruck Kartusche: Verarbeitungsdaten, Haltbarkeitsdaten, Chargen-Nr., Gefahrenbezeichnung, Kolbenwegskala, Aushärtezeit und Verarbeitungszeit/
 Cartridge imprint: processing data, storage life, batch no., hazard code, travel scale, curing and processing time

Anschlagpunkt SKYLOTEC D-Bolt im eingebauten Zustand mit Würth Injektionssystem W-VIZ-IG/A4 M16X120 für Normalbeton C20/25 bis C50/60 (gerissen oder ungerissen)
 Anchor point SKYLOTEC D-Bolt in installed condition with Würth injection system W-VIZ-IG/A4 M16X120 for normal concrete C20/25 to C50/60 (cracked or non-cracked)
 Typ/Type: AP-TYP-43/45/47/48/49/50



Anzahl der Nutzer: 3

$$N_{F,d} = N_{F,k} \cdot \gamma_F = (6+2) \text{ kN} \cdot \gamma_F$$

Alle Richtungen

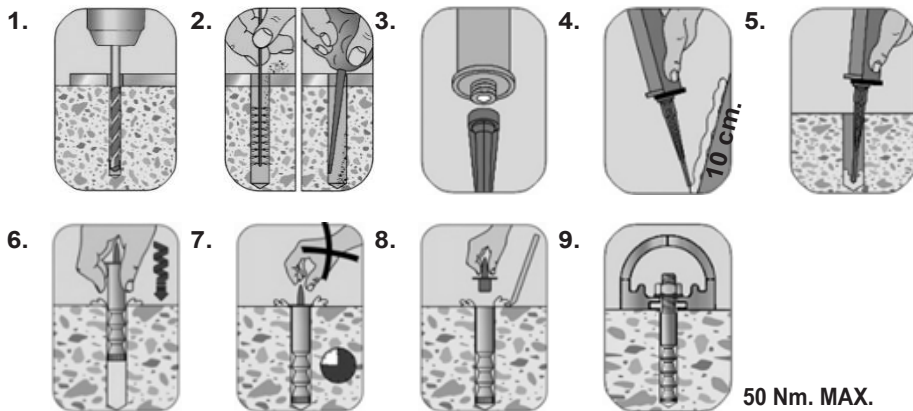
Number of users: 3

$$N_{F,d} = N_{F,k} \cdot \gamma_F = (6+2) \text{ kN} \cdot \gamma_F$$

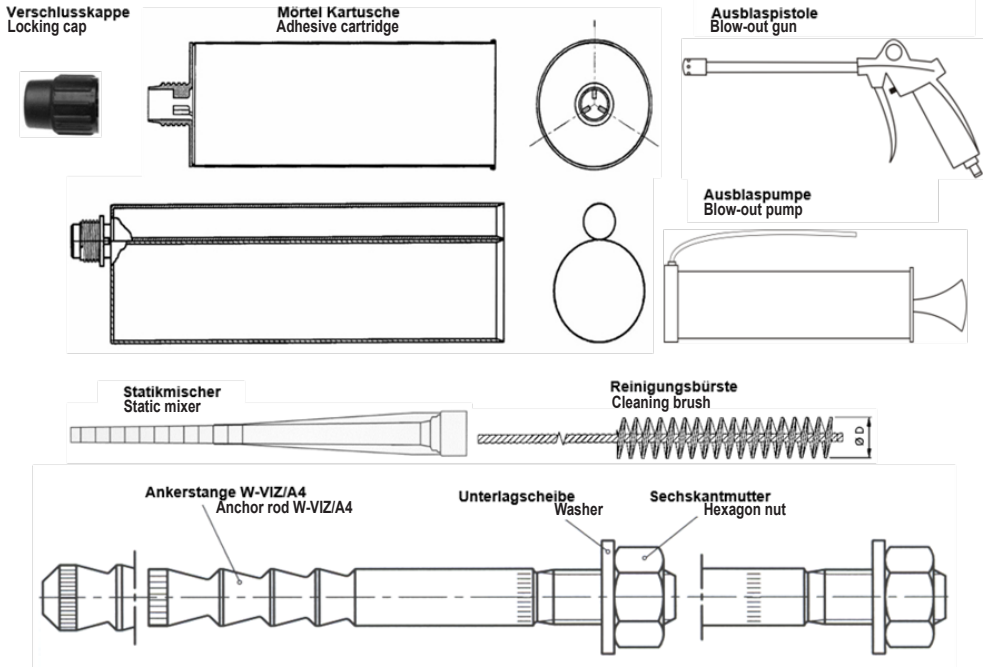
All directions

Alle Maßangaben in mm/
 All dimensions in mm

W-VIZ-IG/A4 M16X120 (ETA-04/0095)

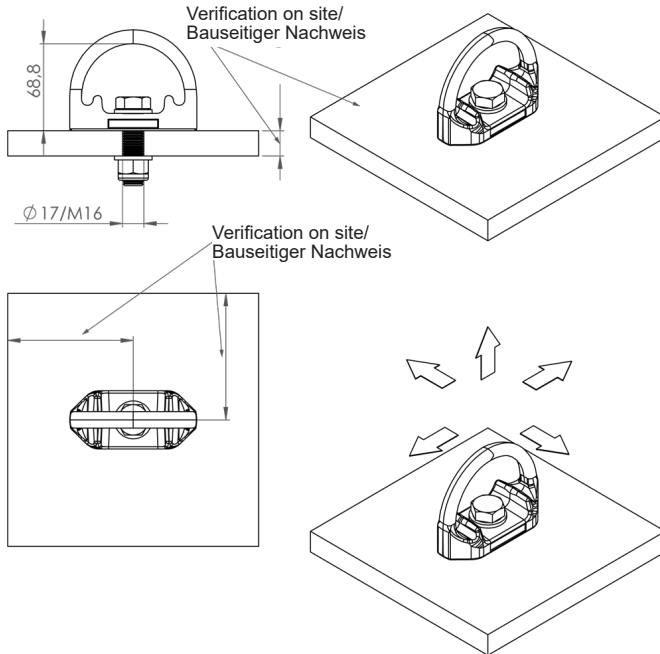


Würth Injektionssystem W-VIZ-IG/A4 M16X120/
 Würth injection system W-VIZ-IG/A4 M16X120



Aufdruck Kartusche: Verarbeitungsdaten, Haltbarkeitsdaten, Chargen-Nr., Gefahrenbezeichnung, Kolbenwegskala, Aushärtezeit und Verarbeitungszeit/
 Cartridge imprint: processing data, storage life, batch no., hazard code, travel scale, curing and processing time

Anschlagpunkt SKYLOTEC D-Bolt im eingebauten Zustand mit Sechskantschraube und Mutter auf Metallunterkonstruktion/
 Anchor point SKYLOTEC D-Bolt in installed condition with hexagon bolt and nut D-Bolt on metal substructure
 Typ/Type: AP-TYP-47/48/50



Anzahl der Nutzer: 3
 $N_{F,d} = N_{F,k} \cdot \gamma_F = (6+2) \text{ kN} \cdot \gamma_F$
Alle Richtungen

Number of users: 3
 $N_{F,d} = N_{F,k} \cdot \gamma_F = (6+2) \text{ kN} \cdot \gamma_F$
All directions

Alle Maßangaben in mm/
 All dimensions in mm



SKYLOTEC GmbH
Im Mühlengrund 6-8
56566 Neuwied · Germany
Fon +49 (0)2631/9680-0
Fax +49 (0)2631/9680-80
Mail info@skylotec.com
Web www.skylotec.com